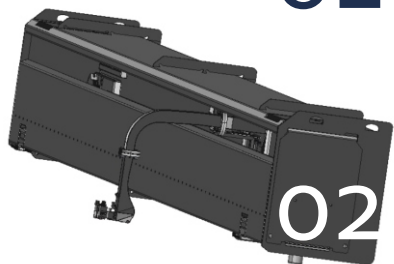




01

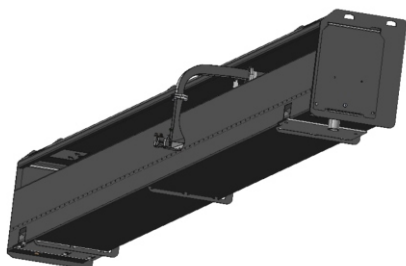
## Назначение системы



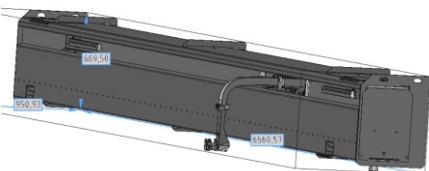
Система очистки сушильных сеток БДМ/КДМ предназначена для борьбы с липкими и смолянистыми загрязнениями одежды машин

02

## Ключевые преимущества

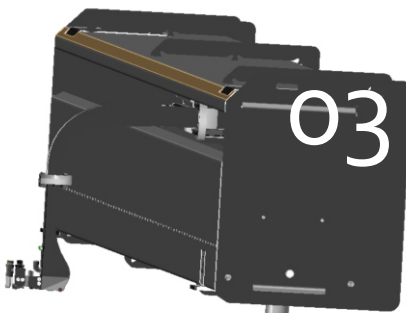


- + Минимальный расход воды, по сравнению с иглопробивными sprays
- + Высокая энергия струи за счет оптимизации геометрии системы
- + Удаления загрязнений из зоны очистки пылесосом
- + Обработка сеток на ходу в труднодоступных местах
- + Возможность очистки только загрязненных мест ( в случае интеграции с системой ThermoScan)
- + Комплектная поставка - балка для промывки, насосная станция, шкаф МСС, пульт управления, корыто, грязесборник, опоры, адаптирование размеров под БДМ/КДМ Заказчика
- + Сервисное обслуживание, обучение персонала
- + Документация на русском языке



03

## Технические характеристики



- + Скорость БДМ/КДМ до 2000 м/мин
- + Ширина до 6м
- + Давление воды до 300 бар (по запросу - до 600 бар)
- + Работа в автоматическом режиме, 4 вида
- + Опционально комплектуется системой машинного зрения ThermoScan